



Okenno-dveřní systém

MB-70

Systém **MB-70** je okenno-dveřní systém s vynikajícími technickými vlastnostmi. Díky použití speciálního polyamidového těsnění s osvědčeným tvarem nabízí tento systém velmi dobrou tepelnou izolaci – U_f od $1,0 \text{ W/m}^2\text{K}$. Vysoká je také zvuková izolace. Velký rozsah prvků tohoto systému a kombinací s fasádními systémy Aluprof nabízí široké možnosti použití v nových objektech, a také při rekonstrukci budov stávajících.

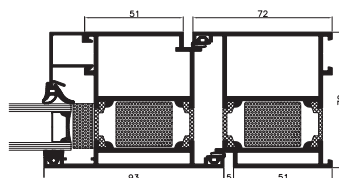
▪ volnost při projektování

▪ vysoká tepelná izolace: $U_f 1,0 \text{ W/(m}^2\text{K)}$

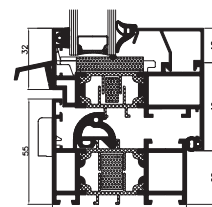
**DOPORUČENO
PRO NÍZKOENERGETICKOU
VÝSTAVBU**



MB-70 / MB-70 HI



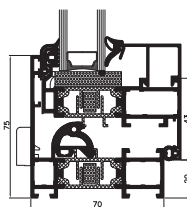
dveře – řez
MB-70 HI



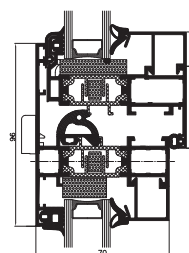
okno otvíravé – řez
MB-70 HI

Základní řada profilů umožňuje provedení oken otvíravých dovnitř nebo ven, díky své konstrukci dovoluje použití mnoha typů kování: otvíravých, sklopných, otvíravo-sklopných, a také konstrukcí skládacích (harmonikové dveře). V provedení dveří máme k dispozici tradiční jedno- a dvoukřídlové dveře, a také dveře s bezpečným přivíráním. Systém lze použít také pro výrobu větších vitrínových konstrukcí s použitím odpovídajících zesilujících profilů. Na základě tohoto systému vznikla také celá řada zajímavých individuálních řešení.

MB-70US / MB-70US HI



okno otvíravé – řez

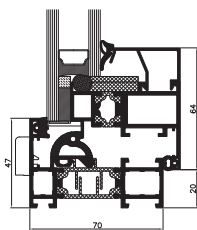


okno otvíravé a fixní – řez

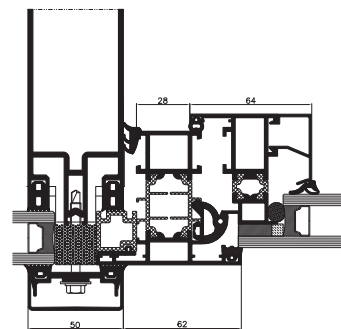
Okna provedená z tohoto systému mají křídla neviditelná z venkovní strany. V řadě sousedících pevných a otvíravých oken pak nelze rozeznat jednotlivé typy oken. Subtilní viditelná šířka rámu vytváří elegantní a lehký vzhled.

SCHÉMA OKEN	ŘEZ A NEBO B		Hodnota U_w W/(m ² K)		
			Sklo s rámečkem Chromatech Ultra		
			Trojsklo		Dvojsklo
			$U_g=0,5$	$U_g=0,7$	$U_g=1,0$
	MB-70	 K518101X	0,8	1,0	1,2
		 K518101X + K518111X	1,0	1,1	1,3
	MB-70HI	 K518101X + K518112X	1,0	1,1	1,3
		 K518102X + K518112X	1,0	1,1	1,3

MB-70SG



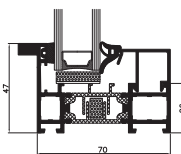
okno otvíravé – řez



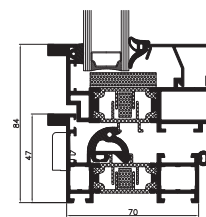
okno ve fasádě – řez

Tyto konstrukce svým vzhledem připomínají okna se skrytým křídlem, ale viditelný rám s vnější strany je podstatně užší než v systému MB-70US, má pouze šířku 47mm. Kvůli docílení tohoto vzhledu musel být změněn způsob zasklívání - sklo v křídle je lepené pomocí strukturálního silikonu.

MB-70 INDUSTRIAL / MB-70 INDUSTRIAL HI



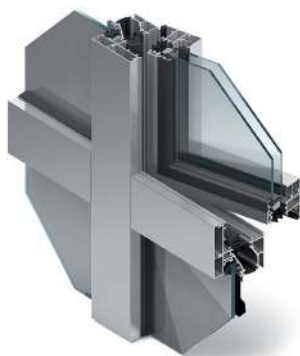
okno otvíravé – řez



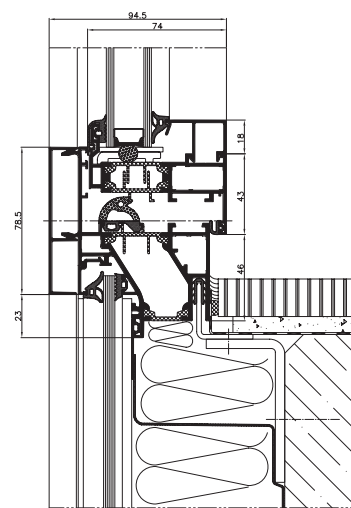
okno fixní – řez

Profily tohoto systému mají dodatečné dekorační prvky. Systém je určen pro renovaci budov nebo pro nové stavby s historickým charakterem, kterým dává zajímavý vzhled podobný ocelovým oknům. Systém Industrial zachová původní vzhled budovy a poskytuje všechny výhody moderního hliníkového systému. Díky použití tohoto systému oken se zmenšují tepelné ztráty objektů. Kromě standardní varianty je k dispozici také varianta HI.

MB-70CW / MB-70CW HI



Tento systém se používá ke stavbě vnějších opláštění železobetonových nebo zděných konstrukcí s okenními otvory. U fasády tohoto typu jsou dva typy polí, tzv.: studená - meziokenní pásy provedené se studených profilů a jednoduchého skla, která překrývají a chrání izolační vrstvy minerální vlny a teplá - tepelně izolovaná okna, představená před konstrukci budovy. K dispozici je také verze se zvýšenou izolační schopností (HI).



okno otvíravé – řez

FUNKCIONALITA A ESTETIKA

- různé typy oken (fixní, otvíravá, sklopná, otvíravo-sklopná, sklopně posuvná)
- jedno- a dvoukřídlé dveře otvíravé ven a dovnitř
- bezpečné zavírání
- verze Industrial podobná oceli
- velké přípustné rozměry dveří
- verze oken se skrytým křídlem
- bezpečnostní okna a dveře
- velké množství finálních verzí
- dvoubarevné konstrukce
- zasklení až 60 mm
- vícebodové zamykání
- varianta s eurodržkou pro PVC kování
- kompatibilita s ostatními Aluprof MB systémy umožňují komplexní a flexibilní řešení všech projektových požadavků
- shoda s požadavky CE klasifikace

TECHNICKÁ SPECIFIKACE	MB-70 MB-70 HI	MB-70US MB-70US HI	MB-70 INDUSTRIAL MB-70 INDUSTRIAL HI	MB-70SG	MB-70CW MB-70CW HI
Hloubka rámu (dveře / okna)	70 mm / 70 mm	70 mm			
Hloubka křídel (dveře / okna)	70 mm / 79 mm	79 mm			
Rozsah zasklívání (fix a dveře / okna otvíravá)	15 – 51 mm / 23 – 60 mm	9 – 45 mm / 18 – 54 mm	15 – 51 mm / 23 – 60 mm	18 – 54 mm	9 – 45 mm / 18 – 54 mm
MIN VIDITELNÁ ŠÍŘKA T-PROFILU					
Rám (dveře / okna)	51 mm / 47 mm	75 mm	47 mm	47 mm	78,5 mm
Křídlo (dveře / okna)	72 mm / 32 mm	–	32 mm	–	34,6 mm
MAXIMÁLNÍ ROZMĚRY A HMOTNOSTI KONSTRUKCÍ					
Maximální rozměry okna (H × L)	H do 1100 mm L do 1250 mm	H do 2100 mm L do 1400 mm	–	H do 2400 mm L do 2000 mm	–
Maximální rozměry dveří (H × L)	H do 2400 mm L do 1300 mm	–	–	–	–
Maximální hmotnost (dveře / okna)	120 kg / 130 kg	130 kg	–	130 kg	–
TYPY KONSTRUKCÍ					
Dostupná řešení	okno otvíravo- sklopné, otvíravé, sklopné, dveře otvíravé dovnitř	okno pevné, sklopné, otvíravé, otvíravo- sklopné	pevné okno, otvíravo-sklopné	okno otvíravé, sklopné, otvíravo- sklopné	pevné okno, otvíravo- sklopné

TECHNICKÉ PARAMETRY	MB-70 MB-70 HI	MB-70US MB-70US HI	MB-70 INDUSTRIAL MB-70 INDUSTRIAL HI	MB-70SG	MB-70CW MB-70CW HI
Propustnost vzduchu	třída 4, EN 1026:2001; EN 12207:2001				–
Odolnost na zatížení větrem	do třídy C5, EN 12211:2001; EN 12210:2001			třída C5, EN 12211:2001; EN 12210:2001	
Vodotěsnost	do třídy E1200, EN 1027:2001; EN 12208:2001			E750, EN 1027:2001; EN 12208:2001	
Součinitel prostupu tepla (U _f)	od 1,0 (W/m ² K)	od 1,5 (W/m ² K)	od 1,9 (W/m ² K)	od 2,2 (W/m ² K)	od 1,4 (W/m ² K)